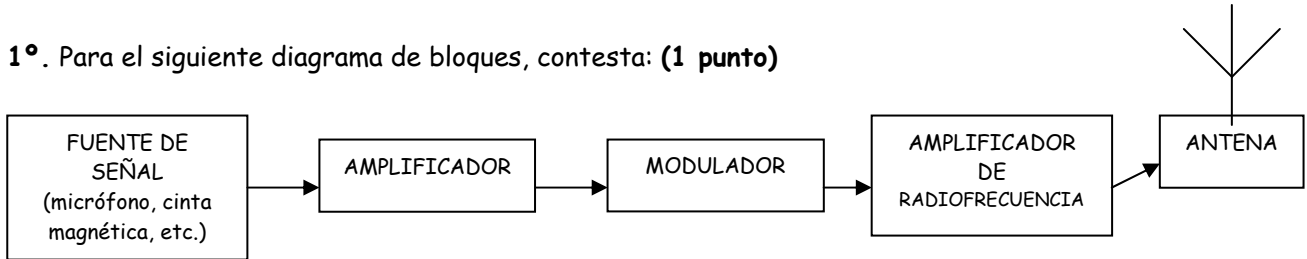




I.E.S. "PEDRO ESPINOSA"

NOMBRE: _____ GRUPO: _____

1º. Para el siguiente diagrama de bloques, contesta: (1 punto)



- a.) ¿Qué se trata de un emisor o de un receptor de radio?

- b.) Explica la misión de cada bloque del diagrama.

2º. Explica para qué sirven los siguientes elementos de un ordenador: (2 puntos)

- a.) Memoria RAM.

- b.) Memoria ROM.

- c.) Memoria Caché.

- d.) Disco Duro.

- e.) Microprocesador.

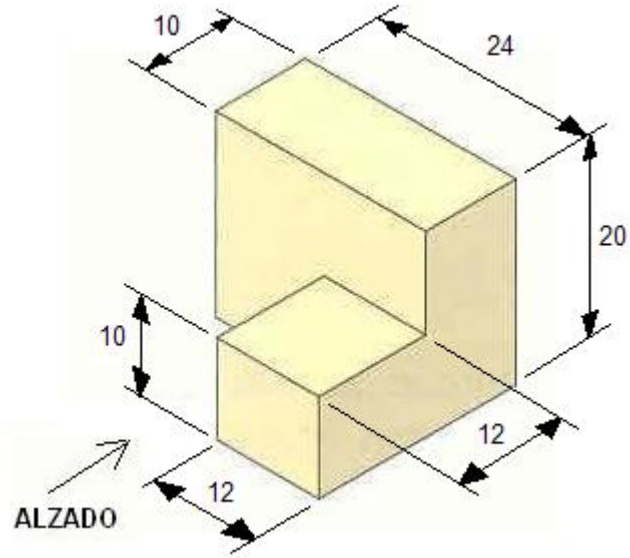
- f.) Placa base.

- g.) Ranuras de expansión.

- h.) Sistema operativo.

3°. Para la siguiente figura dibuja las vistas principales en S.E. y a escala E=2:1. (2 puntos)

4°. Acota debidamente las vistas anteriores. (1 punto)



5°. Define las siguientes magnitudes eléctricas e indica sus unidades y aparatos de medida. (2 puntos)

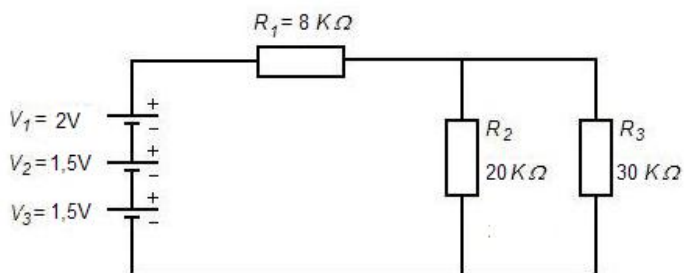
a.) Resistencia eléctrica.

b.) Intensidad de corriente.

c.) Tensión eléctrica.

d.) Potencia eléctrica.

6°. Realiza un balance de potencias en el siguiente circuito. (2 puntos)



a.) Resistencia equivalente.

b.) Ley de Ohm.

c.) Tensiones e intensidades.

d.) Balance de potencia absorbida y cedida.

Firma: _____